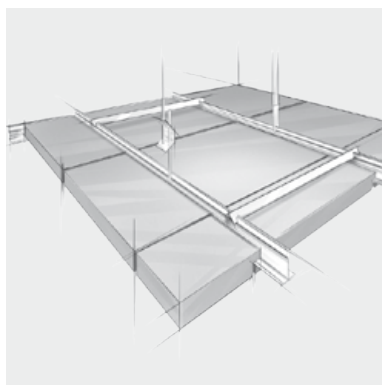
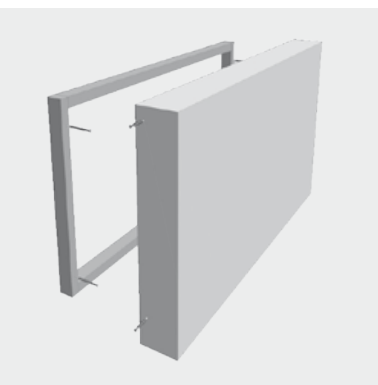
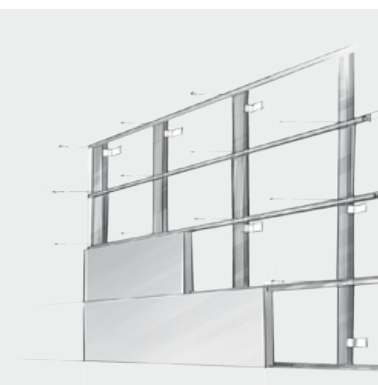
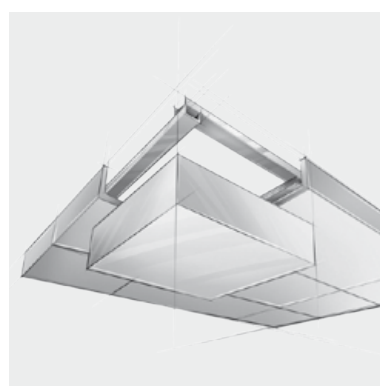
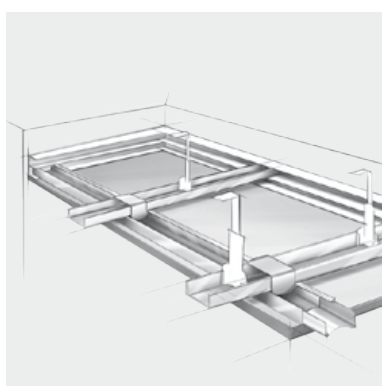
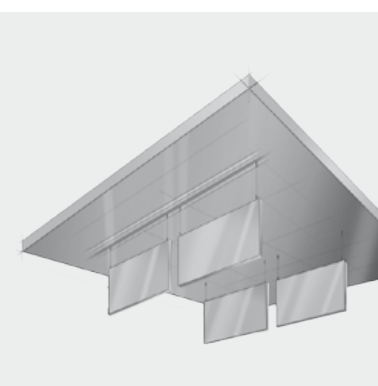




**Heradesign®**

Productdatablad

HERADESIGN® Sonic element 1200/1200

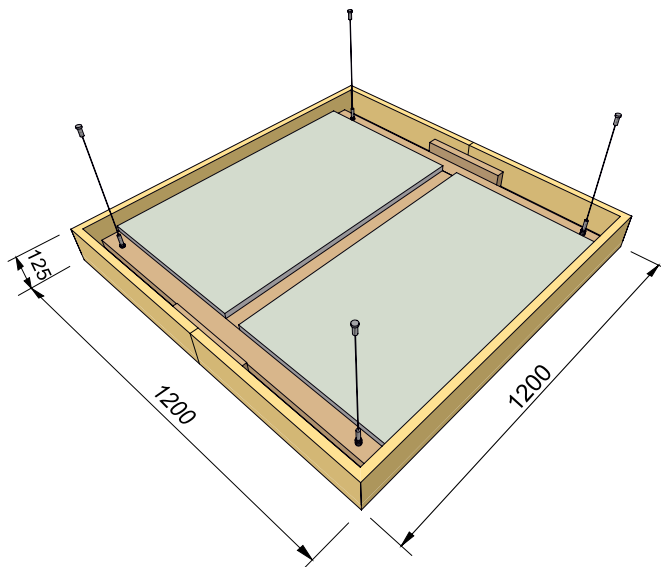


# Technische gegevens

## HERADESIGN® Sonic element 1200/1200

### Productbeschrijving

- HERADESIGN® Sonic element met inbegrip van onderconstructie en ophanging
- Eenvoudige en snelle installatie dankzij complete prefabricage

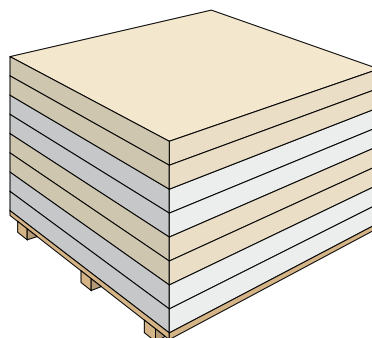


### Toepassingsgebieden

Als decoratieve, akoestisch werkzame geluidsabsorptiemaatregel. Geschikt voor nieuwbouw en ook voor akoestische maatregelen achteraf. Voor afzonderlijke akoestische optimalisatie zonder dat het hele plafond verlaagd of vervangen hoeft te worden.

### Verpakkingseenheid:

- 1 element per doos, 1200 x 1200 mm
- Max. 8 elementen per pallet



### Technische gegevens:

<b>Formaat Sonic element:</b>	1200 x 1200 x 125 mm
<b>Paneeldikte:</b>	25 mm
<b>Rand:</b>	AK-01
<b>Akoestische isolatie:</b>	50 mm met vlies beklede minerale wol

### Verkrijgbare HERADESIGN® oppervlakken

De oppervlaktestructuur bestaat uit bouwbiologisch aanbevolen magnesietgebonden akoestische houtwolpanelen

#### HERADESIGN® fine

Vezelbreedte 2 mm, kenmerkend oppervlak



#### HERADESIGN® superfine

Vezelbreedte 1 mm, edel oppervlak



### Kleurvarianten

De standaardkleur van de HERADESIGN® oppervlaktestructuur is wit (zoals RAL 9010) of beige (natuurtint 13). U kunt ook andere kleuren uit gangbare kleurensystemen als RAL, NCS of StoColor kiezen.



