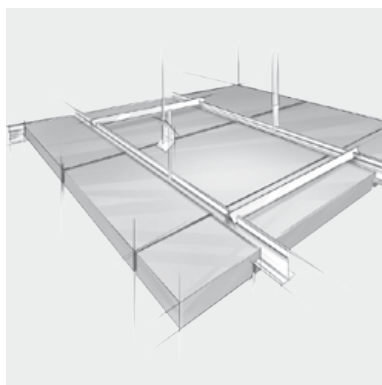
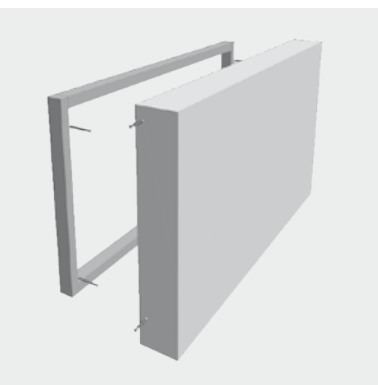
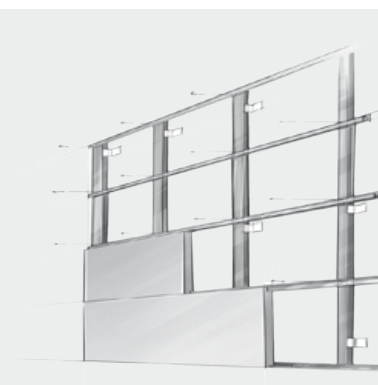
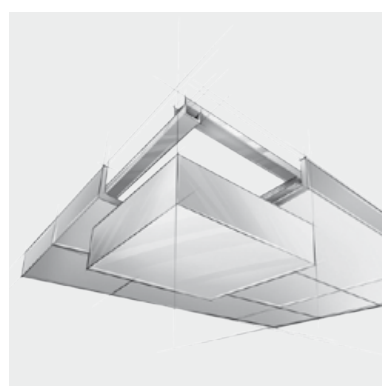
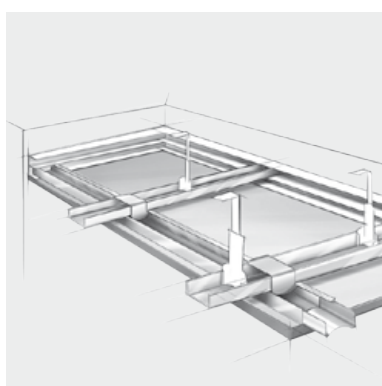
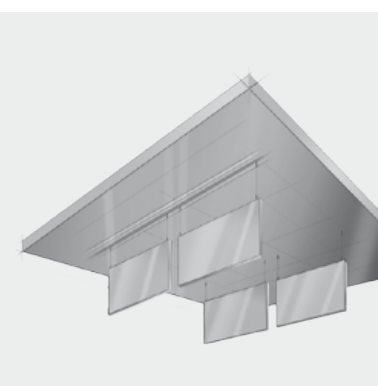




Heradesign®

Productdatablad

HERADESIGN® baffle plain



Productgegevens

HERADESIGN® baffle plain - de kostengeoptimaliseerde objectbaffle als set

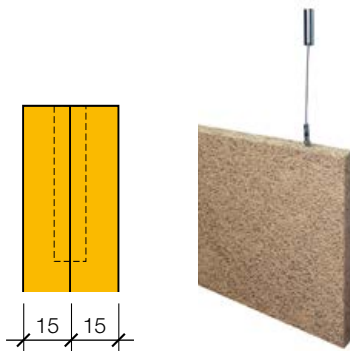
Er zijn bijv. ruimtes waar de akoestiek verbeterd moet worden maar waar een volledige bekleding van het plafond niet geoorloofd is. De redenen hiervoor zijn bijv. betonkernactivering, technische installaties die langs het plafond lopen of architectonische redenen met een zichtbare constructie. Hier zijn de HERADESIGN® baffles ideaal! Bij de HERADESIGN® Baffle plain gaat het om een kostengeoptimaliseerde objectbaffle die als set met hangers worden geleverd. Twee verlijmdde HERADESIGN® houtwolpanelen zorgen voor de beste visuele kwaliteit aan

weerszijden van de baffle. De niet-verstelbare ophangbeugels (lengte 200 en 500 mm) worden in de baffle bevestigd door ze in bussen te schroeven. De HERADESIGN® Baffle plain kan aan het plafond op gewone verankeringsrails met M6-schroefbevestigingen worden bevestigd.

Door hun bijzondere vorm bieden baffles unieke mogelijkheden op het gebied van vormgeving en zijn daarom ook zeer populair als designelement in scholen of openbare gebouwen.

Kleurvarianten

Er kan gekozen worden uit een vrijwel eindeloos kleurenpalet – bijna elke tint uit gangbare kleursystemen als RAL, NCS is verkrijgbaar! De standaardkleur van de HERADESIGN® oppervlaktestructuur is wit (gelijkend RAL 9010) of naturton (gelijkend RAL 1015). Afwijkingen in de tint ten opzichte van de kleurenkaart en het kleurgevoel zijn als gevolg van de ruwe vezels of het oppervlak van de platen mogelijk.



- Een baffle van HERADESIGN® opgebouwd uit 2 lagen 15 mm houtwol met een verborgen verankering voor de bevestiging van de meegeleverde hangers.



Verkrijgbare HERADESIGN® oppervlaktes

De oppervlaktestructuur is gemaakt van bouwbiologisch aanbevolen magnesietgebonden akoestische panelen van houtwol

HERADESIGN® fine / HERADESIGN® fine A2



Vezelbreedte 2 mm

HERADESIGN® superfine / HERADESIGN® superfine A2



Vezelbreedte 1 mm

Afmetingen en gewichten

Baffleformaat	ca. gewicht in [kg] per baffle			
	HERADESIGN® fine	HERADESIGN® fine A2	HERADESIGN® superfine	HERADESIGN® superfine A2
600 x 300	3,1	4,8	3,0	4,5
1200 x 300	6,3	9,7	6,0	8,9
600 x 600	6,1	9,5	5,8	8,8
1200 x 600	12,2	19,0	11,6	17,6

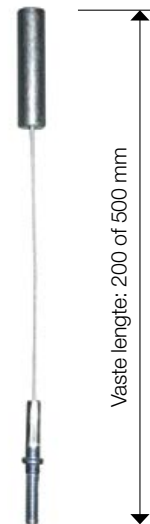
Afwijking van vlakheid: Niveau P2 conform EN 13168 < 3 mm

Gezaagde en gekleurde zijanten hebben een ander kleureffect dan de zichtbare oppervlakken.

Productgegevens

Set hangers voor HERADESIGN® Baffle plain

De meegeleverde hangers met een standaard lengte van 200 of 500 mm worden met de M6-buitendraad in de bus van het paneel geschroefd. Aan de bovenzijde heeft de hanger een M6-binnendraad zodat hij bijv. op gewone ankerrails met M6-schroefbevestigingen kan worden bevestigd. De hanger aan zowel de boven- als onderzijde zo ver mogelijk indraaien. Door de lange schroefdraad kunnen kleine hoogteverschillen ten gevolge van oneffenheden in de ondergrond worden gecorrigeerd. Voor het verstellen van de hoogte kan de schroefdraad maximaal 4 slagen worden losgedraaid.



Overzicht geluidsabsorptiewaarden

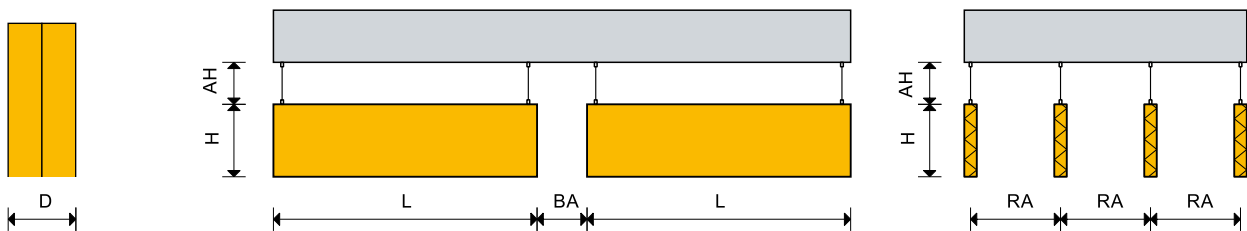
Geluidsabsorptiegraden

HERADESIGN® baffle plain - superfine

Instantie					Geluidsabsorptiegraad α																										
Plaattype (LxB) [mm]	Dikte [mm]	Afhang-hoogte [mm]	Rijen-afstand [mm]	Baffle-afstand [mm]	Frequenties [Hz], qs												Frequenties [Hz], ap					Volledig bereik		Klasse							
					100	125	160	200	250	315	400	500	630	800	1000	1250	1600	2000	2500	3150	4000	5000	125		250	500	1000	2000	4000	NRC	α_w
HERADESIGN® superfine 600x600	30	200	300	0	0,38	0,32	0,32	0,29	0,36	0,40	0,44	0,49	0,53	0,58	0,63	0,71	0,78	0,86	0,86	0,82	0,81	0,79	0,35	0,35	0,50	0,65	0,85	0,80	0,60	0,55 (H)	D
HERADESIGN® superfine 600x600	30	200	600	0	0,22	0,32	0,27	0,24	0,28	0,30	0,34	0,36	0,39	0,44	0,49	0,54	0,59	0,67	0,71	0,72	0,71	0,72	0,25	0,25	0,35	0,50	0,65	0,70	0,45	0,45 (H)	D
HERADESIGN® superfine 600x600	30	200	900	0	0,22	0,29	0,22	0,22	0,22	0,25	0,27	0,28	0,34	0,37	0,40	0,43	0,46	0,56	0,60	0,63	0,64	0,65	0,25	0,25	0,30	0,40	0,55	0,65	0,35	0,40 (H)	D
HERADESIGN® superfine 600x600	30	200	300	200	0,29	0,26	0,29	0,25	0,28	0,31	0,38	0,43	0,46	0,50	0,55	0,63	0,71	0,79	0,81	0,78	0,77	0,77	0,30	0,30	0,40	0,55	0,75	0,75	0,50	0,50 (H)	D
HERADESIGN® superfine 600x600	30	200	600	200	0,20	0,22	0,24	0,20	0,23	0,23	0,27	0,28	0,32	0,36	0,39	0,44	0,50	0,60	0,63	0,66	0,66	0,67	0,20	0,20	0,30	0,40	0,60	0,65	0,40	0,40 (H)	D
HERADESIGN® superfine 600x600	30	200	900	200	0,22	0,18	0,19	0,16	0,19	0,19	0,22	0,22	0,28	0,28	0,32	0,35	0,40	0,47	0,53	0,54	0,56	0,57	0,20	0,20	0,25	0,30	0,45	0,55	0,30	0,30 (H)	D

HERADESIGN® baffle plain - fine

Instantie					Geluidsabsorptiegraad α																										
Plaattype (LxB) [mm]	Dikte [mm]	Afhang-hoogte [mm]	Rijen-afstand [mm]	Baffle-afstand [mm]	Frequenties [Hz], qs												Frequenties [Hz], ap					Volledig bereik		Klasse							
					100	125	160	200	250	315	400	500	630	800	1000	1250	1600	2000	2500	3150	4000	5000	125		250	500	1000	2000	4000	NRC	α_w
HERADESIGN® fine 600x600	30	200	300	0	0,39	0,26	0,30	0,26	0,33	0,39	0,44	0,47	0,52	0,59	0,66	0,76	0,86	0,90	0,88	0,85	0,81	0,80	0,30	0,35	0,50	0,65	0,90	0,80	0,60	0,55 (H)	D
HERADESIGN® fine 600x600	30	200	600	0	0,25	0,28	0,26	0,23	0,27	0,30	0,35	0,37	0,41	0,46	0,51	0,59	0,67	0,76	0,76	0,74	0,73	0,73	0,25	0,25	0,40	0,50	0,75	0,75	0,50	0,45 (H)	D
HERADESIGN® fine 600x600	30	200	900	0	0,23	0,28	0,23	0,23	0,22	0,26	0,29	0,32	0,36	0,38	0,42	0,47	0,53	0,65	0,65	0,66	0,64	0,64	0,25	0,25	0,30	0,40	0,60	0,65	0,40	0,40 (H)	D
HERADESIGN® fine 600x600	30	200	600	200	0,22	0,20	0,23	0,20	0,23	0,24	0,29	0,29	0,33	0,38	0,41	0,49	0,57	0,68	0,68	0,68	0,68	0,67	0,20	0,20	0,30	0,45	0,65	0,70	0,40	0,40 (H)	D



- D: Dikte: 15/15 mm
- L: baffle-lengte
- H: baffle-hoogte
- RA: rijen-afstand: asafstand baffle tot baffle
- AH: afhanghoogte: onderkant draagvloer tot bovenkant baffle
- BA: baffle-afstand

NRC-waarde: gemiddelde waarde van α_s via de frequenties (250 + 500 + 1000 + 2000):4, afgerond op het dichtstbijzijnde increment 0,05

Overige databladen op aanvraag.

Deze productinformatie komt overeen met de huidige ontwikkelingsstand van onze producten en verliest bij het verschijnen van een nieuwe uitgave zijn geldigheid. Controleer of u telkens de nieuwste uitgave van deze informatie gebruikt. De geschiktheid van het product is niet bindend voor bijzondere afzonderlijke gevallen. Bij levering gelden de garantie en aansprakelijkheid volgens onze algemene handelsvoorwaarden. Er mogen alleen foutloze producten worden geïnstalleerd. Er wordt geen aansprakelijkheid aanvaard voor de montage van defecte producten of voor de daaruit voortvloeiende kosten (vertraging in deadlines, herbewerking). Alle gegevens onder voorbehoud. Versie 01/2021 - JB

